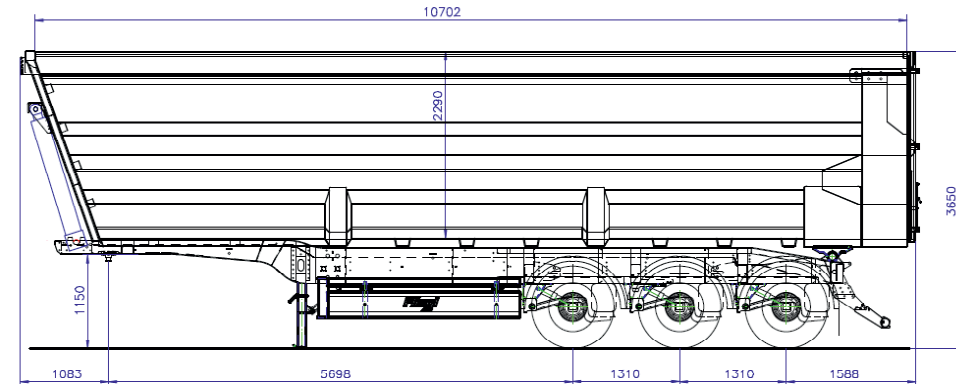


Datenblatt 600 DHKS 350 Hinterkippsattelaufleger „Stone Master“ Stahl Stahl Mulde 50 cbm und 60 cbm in Light-Ausführung

Achsen und Federn	SAF – Scheibenbremsachsen, Luftfederung mit Heben und Senken, 1. Achse als automatische Liftachse
Rahmen	Feinkornstahl Schweißkonstruktion in Leichtbauweise, Chassis in verkröpfter Bauweise, Sattelplatte mit auswechselbarem 2“ Königszapfen
Stützwinde/-füße	1 Teleskopstütze mittig, unter Volllast nicht Absattelbar
Reifen/Felgen	385/65 R 22,5“ von führenden Herstellern; Stahlfelgen mit ET 120
Bremsanlage	2-Leitungs Bremsanlage nach EG-Vorschrift, EBS, 2 vertauschsichere Kupplungsköpfe, Federspeicher-Feststellbremse, ohne Verbindungskabel
Elektrik	24 Volt, Mehrkammerleuchten, 2 x 7-polige vertauschsichere Steckdosen, Beleuchtung nach EG-Vorschrift, ohne Verbindungskabel
Hydraulik	Niederdruck Frontpresse mit Anschlussschlauch und Schraubkupplung
Mulde	Stahl-Kantmulde aus hochverschleißfestem HB 450 Stahl, Boden 5 mm stark. Stirnwand in schräger Ausführung, Seitenwände 4 mm stark. Rückwand als 2-flügel Tür mit Türteilung ½ zu ½ mit Zentraler Verriegelung. Kornschieber im rechten Türflügel. Schaufel- und Besenhalterung an Stirnwand. Rollplane einseitig zum ablegen mit klappbaren Alu-Schutzblech, Stehpodest mit Aufstieg in Fahrtrichtung links.
Lackierung	Rahmen und Mulde gestrahlt, grundiert und einfarbig mit 2K/HS-Acryllack endlackiert, Rahmen in DB Novagrau, Mulde in RAL 3002 karminrot lackiert, Felgen Werkssilber
Sonstiges	Alu-Unterfahrerschutz klappbar, Unterlegkeile mit Halter, ½ Schalen Kunststoff-Kotflügel, DEKRA-Abnahme mit Gutachten



Typ →	DHKS 350/50 Light Master	DHKS 350/60 Light Master
Gesamtgewicht	35 000	35 000
angen. Sattellast in kg	11 000	11 000
Leergewicht in kg	7 500	8 300
Nutzlast in kg	27 500	26 700
Volumen in cbm	50	58
Innenlänge oben IL in mm	10 600	10 600
Innenlänge unten IL in mm	9 950	9 950
Innenbreite oben in mm ca.	2 330	2 330
Innenbreite am Boden in mm ca.	2 000	2 000
Innenhöhe IH in mm	1 950	2 300
Gesamtbreite GB in mm	2 550	2 550
Gesamthöhe GH in mm	3 500	3 800
Aufsattelhöhe AH in mm	1 200	1 200

Änderung der Maße, Gewichte und techn. Daten vorbehalten.
Abbildungen teilweise mit Sonderausstattung.