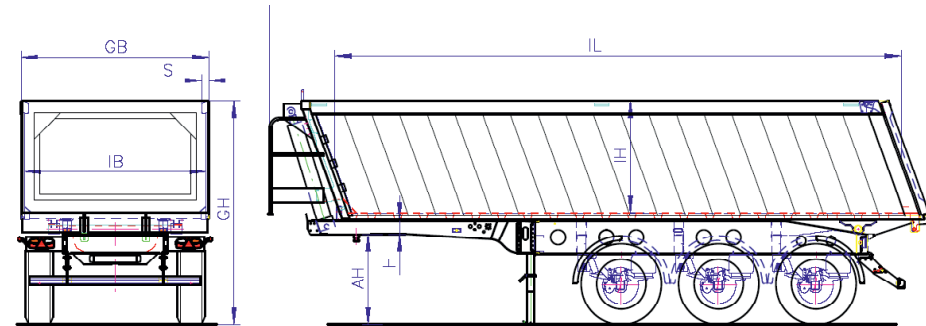


Datenblatt 200 DHKA 350 Hinterkippsattelaufleger Alu Mulde 27, 40 und 50 cbm In Light-Ausführung

Achsen und Federn	EURO -Achsen, SN Bremse, Luftfederung ohne Heben und Senken, 1.Achse automatische Liftachse
Rahmen	Feinkornstahl Schweißkonstruktion in Leichtbauweise, Sattelplatte mit auswechselbarem 2" Königszapfen,
Stützwinde/-füße	Teleskopstütze, unter Volllast nicht Absattelbar
Bremsanlage	2-Leitungs Bremsanlage nach EG-Vorschrift, EBS, 2 vertauschsichere Kupplungsköpfe, Federspeicher-Feststellbremse, ohne Verbindungskabel
Elektrik	24 Volt, Mehrkammerleuchten, 2 x 7-polige vertauschsichere Steckdosen, Beleuchtung nach EG-Vorschrift, ohne Verbindungskabel,
Hydraulik	Niederdruck Frontpresse mit Anschlusschlauch und Schraubkupplung
Mulde	Boden Aluminium aus hochwertigen abriebfesten Material 5/7 mm stark mit U-Spannen verstärkt, Seitenwände in Hohlkammerprofilen sauber verschweißt, mit Schüttgutabweißenden Oberholmprofil. Stirnwand schräg, Heckwand pendelnd mit autom. Hakenverriegelung.
Lackierung	Rahmen gestrahlt, grundiert und einfarbig mit 2K/HS-Acryllack endlackiert in DB Novagrau, Mulde Alu-Natur Felgen Werkssilber
Sonstiges	Unterfahrschutz klappbar, Unterlegkeile mit Halter, ¼ Schalen Kunststoff-Kotflügel, DEKRA-Abnahme mit Gutachten



Typ →	DHKA 350/27 light	DHKA 350/29 light	DHKA 350/40 light kurz	DHKA 350/40 light lang
Gesamtgewicht	35 000	35 000	35 000	35 000
angen. Sattellast in kg	11 000	11 000	11 000	11 000
Leergewicht in kg ab ca.:	4 800	5 050	5 200	5 500
Nutzlast in kg ca.:	30 200	29 950	29 800	29 500
Volumen in cbm	27	29	40	40
Rahmenhalshöhe H in mm	190	190	190	190
Innenlänge IL in mm	7 700	7 700	7 700	9 300
Innenbreite IB in mm	2 440	2 440	2 440	2 440
Innenhöhe IH in mm	1 500	1 500	2 100	1 750
Gesamtlänge GL in mm	8 600	8 600	8 600	10 300
Gesamtbreite GB in mm	2 550	2 550	2 550	2 550
Gesamthöhe GH in mm	3 000	3 000	3 650	3 300
Aufsattelhöhe AH in mm	1 200	1 200	1 200	1 200
Seitenwandstärke S in mm	40	40	40	40
Rückwand	Schräg, außen aufliegend	Kombi Pendeltür ½ zu ½ mit 2 Kornschieber	Schräg, außen aufliegend	Schräg, außen aufliegend
Hakenverriegelung	2-fach	2-fach	2-fach	2-fach
Achsfabrikat	SAF Trommel	SAF Trommel	SAF Trommel	SAF Trommel
Einfach-Bereifung	385 / 65 R 22,5"	385 / 65 R 22,5"	385 / 65 R 22,5"	385 / 65 R 22,5"

**Änderung der Maße, Gewichte und techn. Daten vorbehalten.
Abbildungen teilweise mit Sonderausstattung.**